



## Productividad óptima

- Rotación de la torreta 350° en continuo
- Mandos completamente proporcionales y simultáneos
- Radio de giro estrecho (3,9m)
- Sin desplazamiento

## Increíble capacidad todo terreno

- 4 ruedas motrices y directrices para una mejor maniobrabilidad
- Líder en el sector industria con 13,5 m. de alcance máximo
- Bloqueo diferencial hidráulico
- Altura al suelo de 42 cm

## Robusta, fiable y fácil de mantener

**Haulotte**   
GROUP

More than lifting





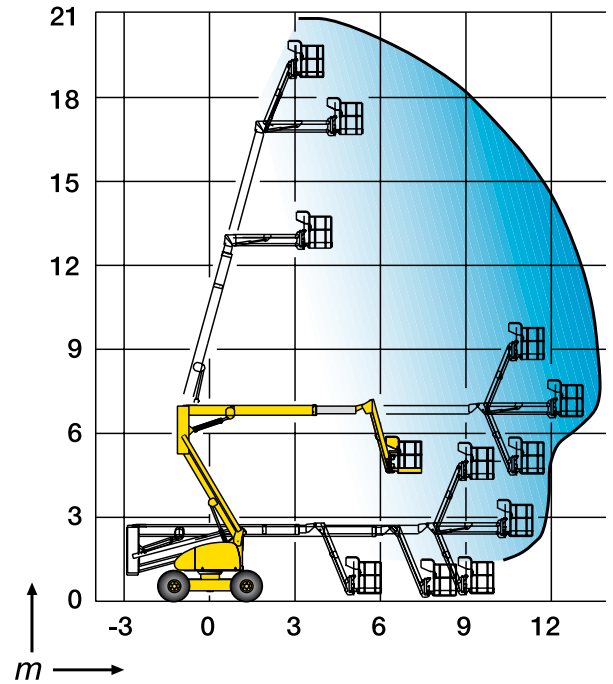
# HA20 PX

PLATAFORMAS DE PLUMA ARTICULADA TODO TERRENO

## DATOS TÉCNICOS

## HA20 PX

Altura de trabajo	20.65 m
Altura plataforma	18.65 m
Alcance máximo	13.5 m
Punto de articulación	6.8 m
Capacidad máxima	230 kg
<b>F</b> x <b>G</b> Dimensiones plataforma	1.8 x 0.8 m
<b>A</b> Largo replegada	8.93 m
<b>B</b> Ancho	2.38 m
<b>C</b> Altura replegada	2.67 m
<b>H</b> Largo transporte	6.8 m
Altura transporte	3.1 m
Ángulo de abatimiento vertical del pendular	140° (+70/-70)
Ángulo de rotación de la plataforma	180° (+90/-90)
Ángulo de rotación de la torreta	360°
Alcance trasero	0 m
<b>D</b> Distancia entre ejes	2.8 m
<b>E</b> Altura al suelo	42 cm
Inclinación	5°
Velocidad de traslación	0.5 - 4.5 km/h
Pendiente máxima	40 %
Radio de giro exterior	3.9 m
Neumáticos espumados	385/65-22.5
Motor diesel	31.2 kW - 42.4 hp
Peso total	11 710 kg



## EQUIPAMIENTO ESTANDAR

- 4 ruedas motrices y directrices con mandos simultáneos
- Rotación continua de la torreta 360°
- Utilización en exterior: resiste velocidades de viento hasta 45km/h
- Depósito gasoil 150 l; altura del tapón de llenado 1,50 m
- Alarma controlador de inclinación 5°
- Baterías de arranque 12 V
- Sistema de bajada de emergencia desde la cesta
- Posición de rueda libre
- Contador de horas
- Bloqueo mecánico de la orientación de la torreta
- Anillas de remolque y elevación

## OPCIONES Y ACCESORIOS

- Toma eléctrica en cesta
- Generador eléctrico instalado 3,3 kw
- Cesta larga 2,44 x 0,80 m
- Alarma de traslación
- Girofaro
- Faro de trabajo
- Tubo de escape catalítico
- Aceite hidráulico biodegradable
- Kit países fríos
- Kit de países cálidos
- Neumáticos no marcantes
- Luz de destellos
- 250 kg de capacidad con un viento de 60km/h (peso de la maquina 12 260kg)

